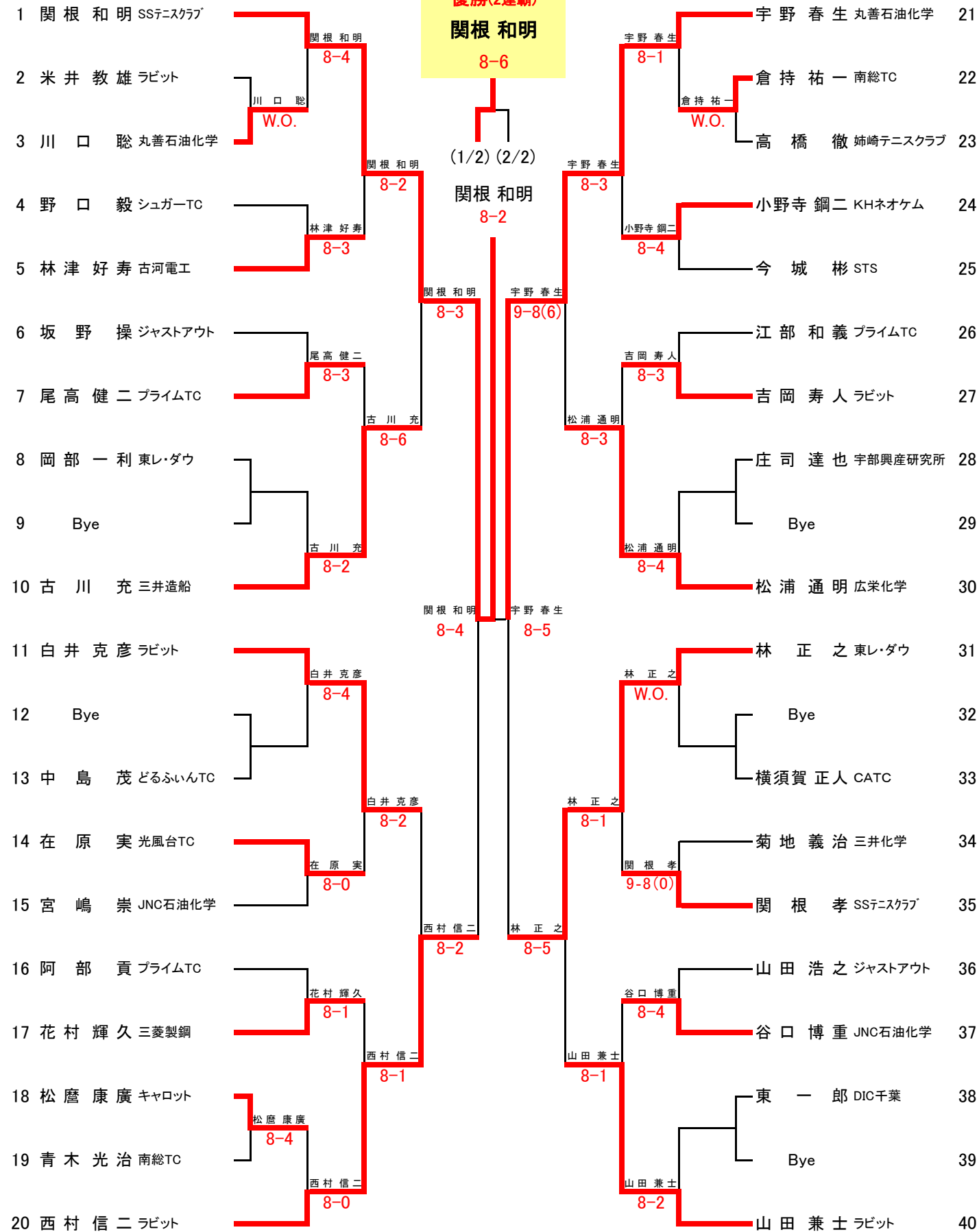


# 男子壮年

No 選手名 所属 選手名 所属 No

1R 2R 3R 4R QF SF QF 4R 3R 2R 1R  
1/2

**優勝(2連覇)**  
**関根 和明**  
8-6



# 男子壮年

No 選手名 所属 選手名 所属 No

1R 2R 3R 4R QF SF QF 4R 3R 2R 1R  
2/2

