

一般男子ダブルス

| No | 選手名 | 所属 | 1R | 2R | 3R | SF | F |
|----|------------------------------|--------------------------|------------------------------|------------------------------|------------------------------|------------------------------|------------------------------|
| 1 | 上 剣 太郎 野 口 慶 太郎 | サニーサイドアップ サニーサイドアップ | 上 剣 太郎 野 口 慶 太郎 | 上 剣 太郎 野 口 慶 太郎 | 上 剣 太郎 野 口 慶 太郎 | 上 剣 太郎 野 口 慶 太郎 | 上 剣 太郎 野 口 慶 太郎 |
| 2 | Bye | | | | | | |
| 3 | 佐 藤 学 平 川 翔 | 旭ダイヤTC 旭ダイヤTC | 伊 藤 拓 也 高 橋 郁 矢 | 伊 藤 拓 也 高 橋 郁 矢 | 伊 藤 拓 也 高 橋 郁 矢 | 伊 藤 拓 也 高 橋 郁 矢 | 伊 藤 拓 也 高 橋 郁 矢 |
| 4 | 伊 藤 拓 也 高 橋 郁 矢 | ライジングショット ライジングショット | 伊 藤 拓 也 高 橋 郁 矢 | 伊 藤 拓 也 高 橋 郁 矢 | 伊 藤 拓 也 高 橋 郁 矢 | 伊 藤 拓 也 高 橋 郁 矢 | 伊 藤 拓 也 高 橋 郁 矢 |
| 5 | 高 橋 徹 大 河 野 昂 大 | 姉崎テニスクラブ 姉崎テニスクラブ | 高 橋 徹 大 河 野 昂 大 | 高 橋 徹 大 河 野 昂 大 | 高 橋 徹 大 河 野 昂 大 | 高 橋 徹 大 河 野 昂 大 | 高 橋 徹 大 河 野 昂 大 |
| 6 | 山 下 大 慧 鈴 木 大 慧 | 日本書達 日本書達 | 山 下 大 慧 鈴 木 大 慧 | 山 下 大 慧 鈴 木 大 慧 | 山 下 大 慧 鈴 木 大 慧 | 山 下 大 慧 鈴 木 大 慧 | 山 下 大 慧 鈴 木 大 慧 |
| 7 | 安 藤 聡 弥 也 長 島 直 也 | KHネオケム KHネオケム | 安 藤 聡 弥 也 長 島 直 也 | 安 藤 聡 弥 也 長 島 直 也 | 安 藤 聡 弥 也 長 島 直 也 | 安 藤 聡 弥 也 長 島 直 也 | 安 藤 聡 弥 也 長 島 直 也 |
| 8 | 横 須 賀 正 人 一 西 山 暢 一 | CATC CATC | 横 須 賀 正 人 一 西 山 暢 一 | 横 須 賀 正 人 一 西 山 暢 一 | 横 須 賀 正 人 一 西 山 暢 一 | 横 須 賀 正 人 一 西 山 暢 一 | 横 須 賀 正 人 一 西 山 暢 一 |
| 9 | 鈴 木 智 留 小 林 武 智 留 | ITC ITC | 鈴 木 智 留 小 林 武 智 留 | 鈴 木 智 留 小 林 武 智 留 | 鈴 木 智 留 小 林 武 智 留 | 鈴 木 智 留 小 林 武 智 留 | 鈴 木 智 留 小 林 武 智 留 |
| 10 | 永 新 宅 弘 幸 新 宅 弘 幸 | 南総TC 南総TC | 永 新 宅 弘 幸 新 宅 弘 幸 | 永 新 宅 弘 幸 新 宅 弘 幸 | 永 新 宅 弘 幸 新 宅 弘 幸 | 永 新 宅 弘 幸 新 宅 弘 幸 | 永 新 宅 弘 幸 新 宅 弘 幸 |
| 11 | 星 野 富 生 志 前 川 弘 志 | 泉台S&S 泉台S&S | 星 野 富 生 志 前 川 弘 志 | 星 野 富 生 志 前 川 弘 志 | 星 野 富 生 志 前 川 弘 志 | 星 野 富 生 志 前 川 弘 志 | 星 野 富 生 志 前 川 弘 志 |
| 12 | 川 野 富 元 成 行 高 橋 浩 二 史 | 姉崎テニスクラブ 姉崎テニスクラブ | 川 野 富 元 成 行 高 橋 浩 二 史 | 川 野 富 元 成 行 高 橋 浩 二 史 | 川 野 富 元 成 行 高 橋 浩 二 史 | 川 野 富 元 成 行 高 橋 浩 二 史 | 川 野 富 元 成 行 高 橋 浩 二 史 |
| 13 | 古 宮 義 隆 也 鈴 木 義 隆 也 | キャロット キャロット | 古 宮 義 隆 也 鈴 木 義 隆 也 | 古 宮 義 隆 也 鈴 木 義 隆 也 | 古 宮 義 隆 也 鈴 木 義 隆 也 | 古 宮 義 隆 也 鈴 木 義 隆 也 | 古 宮 義 隆 也 鈴 木 義 隆 也 |
| 14 | 安 西 健 治 彦 太 磯 山 秋 彦 太 | ジャストアウト 三菱製鋼 | 安 西 健 治 彦 太 磯 山 秋 彦 太 | 安 西 健 治 彦 太 磯 山 秋 彦 太 | 安 西 健 治 彦 太 磯 山 秋 彦 太 | 安 西 健 治 彦 太 磯 山 秋 彦 太 | 安 西 健 治 彦 太 磯 山 秋 彦 太 |
| 15 | 今 川 秋 彦 太 工 藤 雄 彦 太 | 三井化学 三井化学 | 今 川 秋 彦 太 工 藤 雄 彦 太 | 今 川 秋 彦 太 工 藤 雄 彦 太 | 今 川 秋 彦 太 工 藤 雄 彦 太 | 今 川 秋 彦 太 工 藤 雄 彦 太 | 今 川 秋 彦 太 工 藤 雄 彦 太 |
| 16 | 大 野 哲 秀 俊 紀 野 秀 俊 | 広栄化学 広栄化学 | 大 野 哲 秀 俊 紀 野 秀 俊 | 大 野 哲 秀 俊 紀 野 秀 俊 | 大 野 哲 秀 俊 紀 野 秀 俊 | 大 野 哲 秀 俊 紀 野 秀 俊 | 大 野 哲 秀 俊 紀 野 秀 俊 |
| 17 | 綱 島 浩 二 遥 花 村 輝 二 遥 | 三菱製鋼 三菱製鋼 | 綱 島 浩 二 遥 花 村 輝 二 遥 | 綱 島 浩 二 遥 花 村 輝 二 遥 | 綱 島 浩 二 遥 花 村 輝 二 遥 | 綱 島 浩 二 遥 花 村 輝 二 遥 | 綱 島 浩 二 遥 花 村 輝 二 遥 |
| 18 | 下 村 遥 亮 孝 介 伊 藤 勇 孝 介 | 丸善石油化学 丸善石油化学 | 下 村 遥 亮 孝 介 伊 藤 勇 孝 介 | 下 村 遥 亮 孝 介 伊 藤 勇 孝 介 | 下 村 遥 亮 孝 介 伊 藤 勇 孝 介 | 下 村 遥 亮 孝 介 伊 藤 勇 孝 介 | 下 村 遥 亮 孝 介 伊 藤 勇 孝 介 |
| 19 | 関 根 孝 介 高 寺 俊 介 | SSテニスクラブ SSテニスクラブ | 関 根 孝 介 高 寺 俊 介 | 関 根 孝 介 高 寺 俊 介 | 関 根 孝 介 高 寺 俊 介 | 関 根 孝 介 高 寺 俊 介 | 関 根 孝 介 高 寺 俊 介 |
| 20 | 永 大 尾 浩 一 幸 大 尾 浩 一 幸 | ライジングショット ライジングショット | 永 大 尾 浩 一 幸 大 尾 浩 一 幸 | 永 大 尾 浩 一 幸 大 尾 浩 一 幸 | 永 大 尾 浩 一 幸 大 尾 浩 一 幸 | 永 大 尾 浩 一 幸 大 尾 浩 一 幸 | 永 大 尾 浩 一 幸 大 尾 浩 一 幸 |
| 21 | 宅 部 萬 一 修 利 岡 部 萬 一 修 利 | 東レダウ 東レダウ | 宅 部 萬 一 修 利 岡 部 萬 一 修 利 | 宅 部 萬 一 修 利 岡 部 萬 一 修 利 | 宅 部 萬 一 修 利 岡 部 萬 一 修 利 | 宅 部 萬 一 修 利 岡 部 萬 一 修 利 | 宅 部 萬 一 修 利 岡 部 萬 一 修 利 |
| 22 | 梅 村 稔 勉 畑 山 稔 勉 | チーム・サングリーン チーム・サングリーン | 梅 村 稔 勉 畑 山 稔 勉 | 梅 村 稔 勉 畑 山 稔 勉 | 梅 村 稔 勉 畑 山 稔 勉 | 梅 村 稔 勉 畑 山 稔 勉 | 梅 村 稔 勉 畑 山 稔 勉 |
| 23 | 榎 木 信 雄 貴 川 本 信 雄 貴 | JNC石油化学 JNC石油化学 | 榎 木 信 雄 貴 川 本 信 雄 貴 | 榎 木 信 雄 貴 川 本 信 雄 貴 | 榎 木 信 雄 貴 川 本 信 雄 貴 | 榎 木 信 雄 貴 川 本 信 雄 貴 | 榎 木 信 雄 貴 川 本 信 雄 貴 |
| 24 | 小 野 柴 千 宗 昂 矢 野 柴 千 宗 昂 矢 | DIC千葉 DIC千葉 | 小 野 柴 千 宗 昂 矢 野 柴 千 宗 昂 矢 | 小 野 柴 千 宗 昂 矢 野 柴 千 宗 昂 矢 | 小 野 柴 千 宗 昂 矢 野 柴 千 宗 昂 矢 | 小 野 柴 千 宗 昂 矢 野 柴 千 宗 昂 矢 | 小 野 柴 千 宗 昂 矢 野 柴 千 宗 昂 矢 |
| 25 | 佐 藤 博 文 彦 有 馬 光 彦 彦 | 三菱製鋼 三菱製鋼 | 佐 藤 博 文 彦 有 馬 光 彦 彦 | 佐 藤 博 文 彦 有 馬 光 彦 彦 | 佐 藤 博 文 彦 有 馬 光 彦 彦 | 佐 藤 博 文 彦 有 馬 光 彦 彦 | 佐 藤 博 文 彦 有 馬 光 彦 彦 |
| 26 | 阿 部 奨 悟 豪 星 野 奨 悟 豪 | 旭ダイヤTC 旭ダイヤTC | 阿 部 奨 悟 豪 星 野 奨 悟 豪 | 阿 部 奨 悟 豪 星 野 奨 悟 豪 | 阿 部 奨 悟 豪 星 野 奨 悟 豪 | 阿 部 奨 悟 豪 星 野 奨 悟 豪 | 阿 部 奨 悟 豪 星 野 奨 悟 豪 |
| 27 | 川 村 恭 平 太 早 友 恭 平 太 | 出光興産 出光興産 | 川 村 恭 平 太 早 友 恭 平 太 | 川 村 恭 平 太 早 友 恭 平 太 | 川 村 恭 平 太 早 友 恭 平 太 | 川 村 恭 平 太 早 友 恭 平 太 | 川 村 恭 平 太 早 友 恭 平 太 |
| 28 | 切 伊 替 京 一 也 野 上 頭 悟 郎 | 姉崎テニスクラブ 姉崎テニスクラブ | 切 伊 替 京 一 也 野 上 頭 悟 郎 | 切 伊 替 京 一 也 野 上 頭 悟 郎 | 切 伊 替 京 一 也 野 上 頭 悟 郎 | 切 伊 替 京 一 也 野 上 頭 悟 郎 | 切 伊 替 京 一 也 野 上 頭 悟 郎 |
| 29 | 野 上 頭 悟 郎 高 須 健 太 郎 | 昭和電工千葉 昭和電工千葉 | 野 上 頭 悟 郎 高 須 健 太 郎 | 野 上 頭 悟 郎 高 須 健 太 郎 | 野 上 頭 悟 郎 高 須 健 太 郎 | 野 上 頭 悟 郎 高 須 健 太 郎 | 野 上 頭 悟 郎 高 須 健 太 郎 |
| 30 | Bye | | | | | | |
| 31 | 遠 藤 隆 行 大 宮 ヶ 原 大 行 大 | 旭硝子 南総TC | 遠 藤 隆 行 大 宮 ヶ 原 大 行 大 | 遠 藤 隆 行 大 宮 ヶ 原 大 行 大 | 遠 藤 隆 行 大 宮 ヶ 原 大 行 大 | 遠 藤 隆 行 大 宮 ヶ 原 大 行 大 | 遠 藤 隆 行 大 宮 ヶ 原 大 行 大 |
| 32 | | | | | | | |

【優勝】
 上 剣 太郎
 野 口 慶 太郎

6-2

一般男子ダブルス コンソレートーナメント

No 選手名 所属 1R 2R SF F

| No | 選手名 | 所属 | 1R | 2R | SF | F |
|----|-------------|--------------------------|----|-------------|--------|---|
| - | ※ | ※ | ※1 | 佐平 藤川 学翔 | | |
| 3 | 佐平 藤川 学翔 | 旭ダイヤTC 旭ダイヤTC | | 山鈴 下木 貴大 大慧 | | |
| 6 | 山鈴 下木 貴大 大慧 | 日本書達 日本書達 | | 山鈴 下木 貴大 大慧 | 6-3 | |
| 7 | 安長 藤島 聡直 弥也 | KHネオケム KHネオケム | | W.O. | | |
| 9 | 鈴木 林 武 智留 | ITC ITC | | 鈴木 林 武 智留 | 6-2 | |
| 12 | 川野 富元 成行 | 姉崎テニスクラブ 姉崎テニスクラブ | | 鈴木 林 武 智留 | 6-0 | |
| 13 | 古賀 浩二 史 | キャロット キャロット | | 安磯 西山 健勇 治氣 | | |
| 15 | 安磯 西山 健勇 治氣 | ジャストアウト 三菱製鋼 | | 安磯 西山 健勇 治氣 | 6-2 | |
| 18 | 綱島 浩二 遥 | 三菱製鋼 三菱製鋼 | | 綱花 島村 浩輝 二遥 | | |
| 19 | 下村 遥亮 | 丸善石油化学 丸善石油化学 | | 宅岡 萬一 修利 | | |
| 22 | 宅岡 萬一 修利 | 東レダウ 東レダウ | | 宅岡 萬一 修利 | 6-3 | |
| 23 | 梅畑 村山 稔勉 | チーム・サングリーン チーム・サングリーン | | 佐有 藤馬 博光 文彦 | | |
| 26 | 佐有 藤馬 博光 文彦 | 三菱製鋼 三菱製鋼 | | 佐有 藤馬 博光 文彦 | 6-1 | |
| 27 | 阿部 奨 悟豪 | 旭ダイヤTC 旭ダイヤTC | | 佐有 藤馬 博光 文彦 | | |
| 29 | 切替 京匡 一也 | 姉崎テニスクラブ 姉崎テニスクラブ | | 遠宮 藤ヶ 隆原 行大 | 7-6(5) | |
| 32 | 遠藤 隆行 大 | 旭硝子 南総TC | ※1 | 遠宮 藤ヶ 隆原 行大 | 6-1 | |

※1 本戦初戦敗退の場合に実施

【優勝】

鈴木 智
小林 武留

6-1

| No | | 選手名 | 所属 | 一般女子ダブルス | | | |
|----|-------------------|------------------------|-------------------|----------|----|-------------------|------------------------------------|
| | | | | 1R | 2R | SF | F |
| 1 | 町田 みどり 宮が原 さおり | ブライムTC 南総 | 町田 みどり 宮が原 さおり | | | | |
| 2 | Bye | | | | | 町田 みどり 宮が原 さおり | |
| 3 | 板倉 佳子 永島 真由美 | ライジングショット ライジングショット | 野中 久枝 岩田 美枝 | | | 6-2 | |
| 4 | 野中 久枝 岩田 美枝 | ウエストコートTC ウエストコートTC | | 6-3 | | | |
| 5 | 古野 和美 玉手 佳代 | KHネオケム KHネオケム | 太田 志津子 海江田 由佳 | | | 6-4 | |
| 6 | 太田 志津子 海江田 由佳 | ジャストアウト キャロット | | 6-4 | | | |
| 7 | Bye | | | | | 池田 小百合 秋山 ゆかり | |
| 8 | 池田 小百合 秋山 ゆかり | 旭硝子 旭硝子 | | | | 6-4 | |
| | | | | | | | 【優勝】 池田 小百合 秋山 ゆかり 7-6(1) |
| | | | | | | | 【三位】 野中 久枝 岩田 美枝 6-4 |

| No | | 選手名 | 所属 | 一般女子ダブルス コンソレートーナメント | | |
|----|-----------------|------------------------|----|----------------------|----|----------------|
| | | | | 1R | SF | F |
| - | ※ | ※ | ※1 | 板倉 佳子 永島 真由美 | | |
| 3 | 板倉 佳子 永島 真由美 | ライジングショット ライジングショット | | | | 古野 和美 玉手 佳代 |
| 5 | 古野 和美 玉手 佳代 | KHネオケム KHネオケム | | 古野 和美 玉手 佳代 | | 6-3 |
| - | ※ | ※ | ※1 | | | |

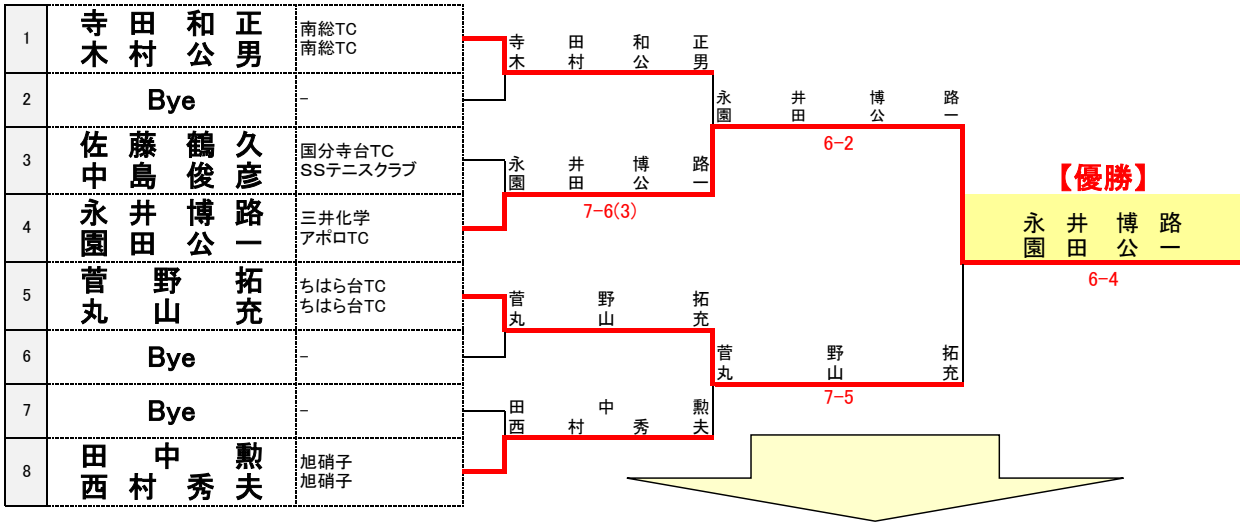
※1 本戦初戦敗退の場合に実施

| No | | 選手名 | 所属 | ベテラン女子ダブルス | | | |
|----|------------------|------------------------|------------------|------------|----|-----------------|--------------------------------|
| | | | | 1R | 2R | SF | F |
| 1 | 鈴木 裕子 津下 富美子 | 旭硝子 旭硝子 | 鈴木 裕子 津下 富美子 | | | | |
| 2 | Bye | | | | | 鈴木 裕子 津下 富美子 | |
| 3 | 西田 恵子 丹 貞子 | ウエストコートTC ウエストコートTC | 木村 悦美 安池 貴美 | | | 6-2 | |
| 4 | 木村 悦美 安池 貴美 | Pole Pole Pole Pole | | 6-2 | | | |
| 5 | 須藤 美保子 木下 ふみ子 | Pole Pole Pole Pole | 須藤 美保子 木下 ふみ子 | | | W.O. | |
| 6 | 永島 ひとみ 星川 京子 | ブライムTC ブライムTC | | | | 奥渡 和奈 田部 子央 | |
| 7 | 奥渡 和奈 田部 子央 | ちはら台TC ちはら台TC | | | | 6-2 | |
| 8 | 石塚 真理子 大川 尚子 | ウエストコートTC ウエストコートTC | | | | 6-2 | |
| | | | | | | | 【優勝】 鈴木 裕子 津下 富美子 6-2 |

| No | | 選手名 | 所属 | ベテラン女子ダブルス コンソレートーナメント | | |
|----|------------------|------------------------|----|------------------------|----|---------------|
| | | | | 1R | SF | F |
| - | ※ | ※ | ※1 | 西田 恵子 丹 貞子 | | |
| 3 | 西田 恵子 丹 貞子 | ウエストコートTC ウエストコートTC | | | | 西田 恵子 丹 貞子 |
| 5 | 須藤 美保子 木下 ふみ子 | Pole Pole Pole Pole | | 須藤 美保子 木下 ふみ子 | | 6-4 |
| 8 | 石塚 真理子 大川 尚子 | ウエストコートTC ウエストコートTC | | | | 7-6(6) |

※1 本戦初戦敗退の場合に実施

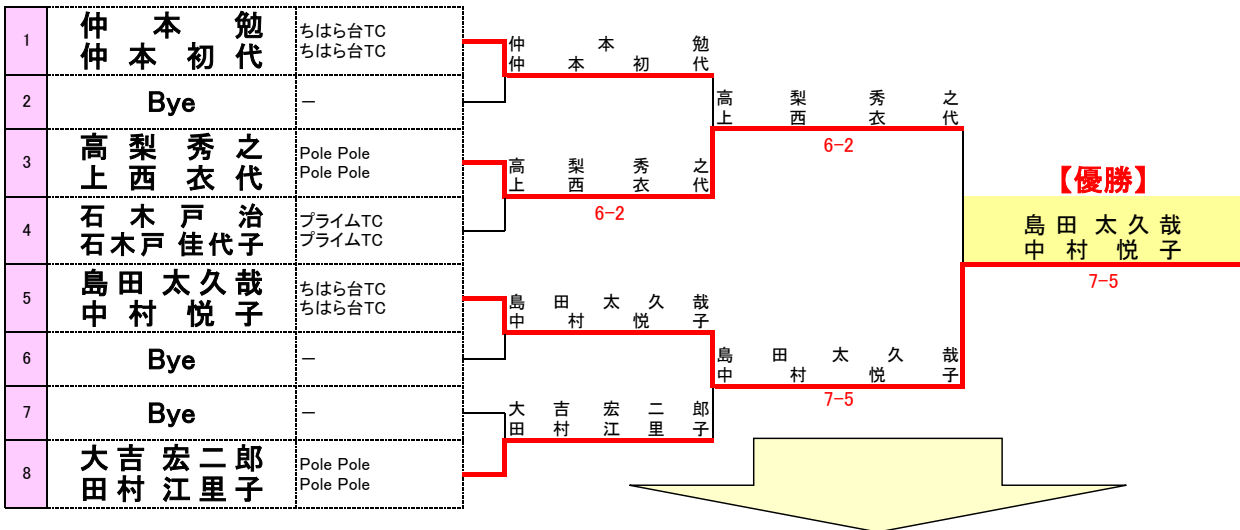
D03 シニア男子ダブルス 決勝トーナメント



D03 シニア男子ダブルス 3位決 RR 1R, SF敗退3チーム

| No | 選手 | 所属 | 試合 | ※ | 集計 | 順位 |
|----|-----------------------------------|----------------|------------------------|------------------------|---|----|
| 3 | 佐藤 鶴久彦 中島 俊彦 国分寺台TCSSテニスクラブ | 国分寺台TCSSテニスクラブ | 試合 ○ 6 - 1 (勝-負) | 試合 ○ 6 - 1 (勝-負) | 試合(勝-負) 2 0 2 ゲーム(取-失) 12 2 14 取得ゲーム率 0.857 - | 3 |
| 8 | 田中 勲夫 西村 秀夫 旭硝子旭硝子 | 旭硝子旭硝子 | 試合 × 1 - 6 (勝-負) | 試合 ○ 6 - 4 (勝-負) | 試合(勝-負) 1 1 2 ゲーム(取-失) 7 10 17 取得ゲーム率 0.412 - | 4 |
| 1 | 寺田 和正 木村 公男 南総TC南総TC | 南総TC南総TC | 試合 × 1 - 6 (勝-負) | 試合 × 4 - 6 (勝-負) | 試合(勝-負) 0 2 2 ゲーム(取-失) 5 12 17 取得ゲーム率 0.294 - | 5 |

D05 ミックス110 決勝トーナメント



D05 ミックス110 3位決 RR 1R, SF敗退3チーム

| No | 選手 | 所属 | 試合 | ※ | 集計 | 順位 |
|----|--|--------------------|------------------------|------------------------|---|----|
| 4 | 石木戸 治 石木戸 佳代 プライムTCプライムTC | プライムTCプライムTC | 試合 ○ 7 - 5 (勝-負) | 試合 ○ 6 - 3 (勝-負) | 試合(勝-負) 2 0 2 ゲーム(取-失) 13 8 21 取得ゲーム率 0.619 - | 3 |
| 8 | 大吉 宏二郎 田村 江里子 Pole PolePole Pole | Pole PolePole Pole | 試合 × 5 - 7 (勝-負) | 試合 × 4 - 6 (勝-負) | 試合(勝-負) 0 2 2 ゲーム(取-失) 9 13 22 取得ゲーム率 0.409 - | 5 |
| 1 | 仲本 勉代 仲本 初代 ちはら台TCちはら台TC | ちはら台TC | 試合 × 3 - 6 (勝-負) | 試合 ○ 6 - 4 (勝-負) | 試合(勝-負) 1 1 2 ゲーム(取-失) 9 10 19 取得ゲーム率 0.474 - | 4 |