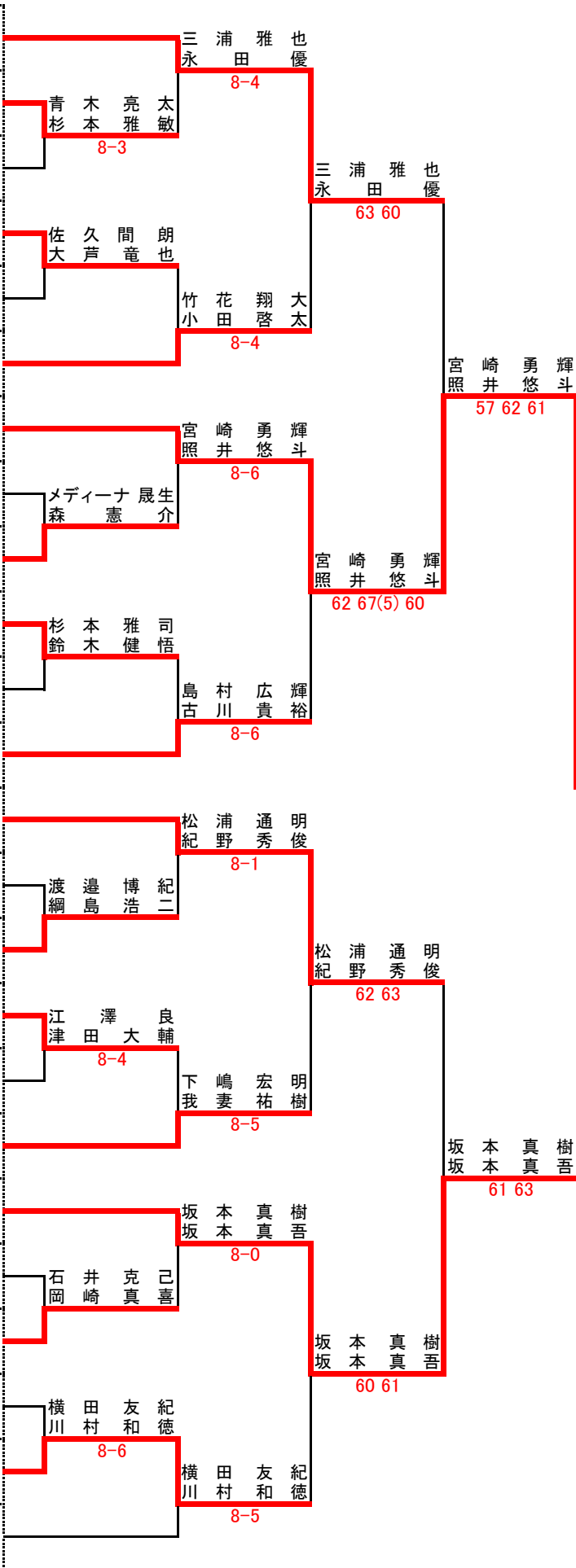


No 選手名 所属 **男子Aクラス**

1R 2R 3R SF F

| | | |
|----|-----------|----------------------|
| 1 | 三永 浦 雅 也 | QUATTRO QUATTRO |
| 2 | 青木 亮 太 | 花楓 花楓 |
| 3 | 吉田 太 一 | 広栄化学 広栄化学 |
| 4 | 佐久 間 朗 | シュガーTC シュガーTC |
| 5 | Bye | |
| 6 | 竹花 翔 大 | 日本板硝子 日本板硝子 |
| 7 | 宮崎 勇 輝 | アルドル アルドル |
| 8 | Bye | |
| 9 | メディーナ 晟 生 | 広栄化学 丸善石油化学 |
| 10 | 杉本 雅 司 | 花楓 花楓 |
| 11 | Bye | |
| 12 | 島村 広 輝 | SSテニスクラブ SSテニスクラブ |
| 13 | 松浦 通 明 | 広栄化学 広栄化学 |
| 14 | Bye | |
| 15 | 渡邊 博 紀 | 三菱製鋼 三菱製鋼 |
| 16 | 江津 澤 良 | 花楓 花楓 |
| 17 | 石丸 和 人 | ジャストアウト ジャストアウト |
| 18 | 下嶋 宏 明 | 住友化学 住友化学 |
| 19 | 坂本 真 樹 | シュガーTC シュガーTC |
| 20 | Bye | |
| 21 | 石井 克 己 | Pole Pole 三井化学 |
| 22 | 野村 宗 矢 | DIC 千葉 DIC 千葉 |
| 23 | 横田 友 紀 | フライハイ フライハイ |
| 24 | 根木 潤 玲 | 花楓 花楓 |



優勝
宮崎 勇 輝
照 井 悠 斗
36 62 76(2)

No 選手名 所属 **男子Bクラス**

| | 1R | 2R | 3R | SF | F |
|------------------|---------------|--------|---------------|---------------|---|
| 1 石川重雄 須藤順一 | 石川重雄 須藤順一 | | | | |
| 2 Bye | | | 大内智裕 今井良樹 | | |
| 3 安川壮稔 池田稔 | 大内智裕 今井良樹 | 8-2 | | | |
| 4 大内智裕 今井良樹 | W.O. | | 奥一茂 黒木勝仁 | | |
| 5 小椋昭生 波直人 | 川瀬俊寿 瀬口寿聡 | 8-5 | | | |
| 6 川瀬俊寿 瀬口寿聡 | W.O. | | 奥一茂 黒木勝仁 | | |
| 7 岩崎一真 神司真司 | 奥一茂 黒木勝仁 | 8-0 | | | |
| 8 奥一茂 黒木勝仁 | W.O. | | | 野中貴之 並木惇平 | |
| 9 佐郷弘毅 岡本翔太 | 佐郷弘毅 岡本翔太 | | | 36 63 75 | |
| 10 Bye | | | 野中貴之 並木惇平 | | |
| 11 広沢隆紀 部起男 | 野中貴之 並木惇平 | 8-3 | | | |
| 12 野中貴之 並木惇平 | 8-3 | | 野中貴之 並木惇平 | | |
| 13 田中嘉聡 照屋裕斗 | 大橋龍二 奥平幸成 | 8-6 | | | |
| 14 大橋龍二 奥平幸成 | 8-5 | | 城達也 安西健治 | | |
| 15 飯田充美 太田尚志 | 城達也 安西健治 | 9-8(3) | | | |
| 16 城達也 安西健治 | W.O. | | | | |
| 17 山下陽一 岡崎洋二 | 山下陽一 岡崎洋二 | | | | |
| 18 Bye | | | 山下陽一 岡崎洋二 | | |
| 19 岡庭将生 上賢志 | 鶴飼広明 山田周三 | 8-4 | | | |
| 20 鶴飼広明 山田周三 | 8-5 | | 加藤藤益男 橋本男新 | | |
| 21 長嶋正諭 飯川正太 | | | 8-4 | | |
| 22 大小槻吉毅 野野浩美 | Not Played | | 加藤藤益男 橋本男新 | | |
| 23 Bye | | | W.O. | | |
| 24 加藤藤益男 橋本男新 | | | | 加藤藤益男 橋本男新 | |
| 25 宮ヶ原大也 長島拓也 | 宮ヶ原大也 長島拓也 | 8-3 | | 62 64 | |
| 26 小川忠之 大井基裕 | | | 別宮弘祥 一宮宜也 | | |
| 27 大磯森亮輝 川亮輝 | 別宮弘祥 一宮宜也 | 8-5 | | | |
| 28 別宮弘祥 一宮宜也 | 8-2 | | 三好哲紀 三好優人 | | |
| 29 柳沼圭一 古渡裕一 | 柳沼圭一 古渡裕一 | 9-7 | | W.O. | |
| 30 伊藤正章 田口将浩 | | | 三好哲紀 三好優人 | | |
| 31 Bye | | | 8-5 | | |
| 32 三好哲紀 三好優人 | | | | | |

【優勝】
野中貴之
並木惇平
63 36 76(11)

No 選手名 所属 **男子Cクラス**

| | 1R | 2R | 3R | SF | F |
|----------------------|------------------|------------------|-----------------|------------------|---|
| 1 岡崎 義也 住 宮 悟 | 岡崎 義也 住 宮 悟 | | | | |
| 2 Bye | | | 岡崎 義也 住 宮 悟 | | |
| 3 安田 大一郎 兵 頭 洋祐 | 安田 大一郎 兵 頭 洋祐 | | 9-8(7) | | |
| 4 滝内 山貴 内 山 貴大 | 8-3 | | | 岡崎 義也 住 宮 悟 | |
| 5 柳田 雅也 萩 田 裕 | 宮内 寿男 古 山 浩 | | | 8-4 | |
| 6 宮内 寿男 古 山 浩 | 8-3 | 宮内 寿男 古 山 浩 | | | |
| 7 金山 宏力 高 橋 宏力 | 8-5 | | 8-3 | | |
| 8 林 正之 林 諒之太 | | | | 菊地 義治 榎 木 信雄 | |
| 9 菊地 義治 榎 木 信雄 | 菊地 義治 榎 木 信雄 | | | 8-5 | |
| 10 Bye | | | 菊地 義治 榎 木 信雄 | | |
| 11 田上 伸博 土 居 啓司 | 豊 泉 諒 鎌 田 優祐 | | 8-6 | | |
| 12 豊鎌 田 優祐 | 8-5 | | | 菊地 義治 榎 木 信雄 | |
| 13 仲本 勉拓 菅 野 勉拓 | 仲本 勉拓 菅 野 勉拓 | | | 8-1 | |
| 14 佐藤 鶴久 中 村 修和 | 9-7 | 高 橋 涼 斉 藤 正通 | | | |
| 15 川野 富盛 五 十 嵐 然人 | 高 橋 涼 斉 藤 正通 | | 8-4 | | |
| 16 高 橋 涼 斉 藤 正通 | W.O. | | | | |
| 17 神谷 昌男 渥 美 裕 | 神谷 昌男 渥 美 裕 | | | | |
| 18 清水 俊宏 岩 永 光史 | 8-2 | 神谷 昌男 渥 美 裕 | | | |
| 19 松崎 稜利 来 栖 行利 | 中 川 惠 永 井 博路 | | 8-5 | | |
| 20 中 川 惠 永 井 博路 | 8-6 | | | 広 鹿 太一 庄 司 徹也 | |
| 21 広 鹿 太一 庄 司 徹也 | 広 鹿 太一 庄 司 徹也 | | 8-2 | | |
| 22 島田 太久 安 藤 充哉 | 8-0 | 広 鹿 太一 庄 司 徹也 | | | |
| 23 Bye | | | 8-4 | | |
| 24 林 津 好寿 辻 井 良多 | | | | 広 鹿 太一 庄 司 徹也 | |
| 25 関根 孝俊 廣 瀬 俊 | 鈴木 浩 本 和 憲 | | 8-2 | | |
| 26 鈴木 浩 本 和 憲 | 8-2 | 宅 萬 修 岡 部 一 利 | | | |
| 27 高 橋 元行 安 部 行 聡 | 宅 萬 修 岡 部 一 利 | | 8-6 | | |
| 28 宅 萬 修 岡 部 一 利 | 8-6 | | | 門 田 賢一 安 蒜 孝一 | |
| 29 木村 圭吾 安 村 栄晃 | 森 川 翔多 伊 藤 翔音 | | | 8-3 | |
| 30 森 川 翔多 伊 藤 翔音 | W.O. | | | 門 田 賢一 安 蒜 孝一 | |
| 31 Bye | | | 9-7 | | |
| 32 門 田 賢一 安 蒜 孝一 | 門 田 賢一 安 蒜 孝一 | | | | |

【優勝】
菊地 義治
榎 木 信雄
8-4

No 選手名 所属 **男子壮年**

| | | | 1R | 2R | 3R | SF | F |
|----|-------------------|--------------------|-------------------|--------|-------------------|-------------------|---|
| 1 | 佐藤 武男 近藤 孝司 | シュガーTC 花楓 | 佐藤 武男 近藤 孝司 | | | | |
| 2 | Bye | | | | 佐藤 武男 近藤 孝司 | | |
| 3 | 安田 大一郎 岡 真一郎 | CATC CATC | 亀井 啓一郎 若林 豊 | | 8-0 | | |
| 4 | 亀井 啓一郎 若林 豊 | プライムTC プライムTC | | 9-7 | | 大下 鐘卓也 嶋 宏 明 | |
| 5 | 川瀬 俊寿 川口 聡 | 広栄化学 丸善石油化学 | 大下 鐘卓也 嶋 宏 明 | | | 9-8(7) | |
| 6 | 大下 鐘卓也 嶋 宏 明 | 往友化学 往友化学 | | 8-3 | 大下 鐘卓也 嶋 宏 明 | | |
| 7 | 林 正之 野田 雅靖 | ダウ・東レ ダウ・東レ | 林 正之 野田 雅靖 | | 8-6 | | |
| 8 | 岡庭 将生 上 賢志 | 光風台TC 光風台TC | | 8-4 | | 大下 鐘卓也 嶋 宏 明 | |
| 9 | 坂本 真樹 本 真吾 | シュガーTC シュガーTC | 渡網 邊博紀 網 浩 二 | | | 8-6 | |
| 10 | 渡網 邊博紀 島 浩 二 | 三菱製鋼 三菱製鋼 | | W.O. | 安三 蒜好真 三 哲 司 紀 | | |
| 11 | 福島 能彰 尾高 治和 | アルドール アルドール | 安三 蒜好真 三 哲 司 紀 | | 9-7 | | |
| 12 | 安三 蒜好真 三 哲 司 紀 | 広栄化学 広栄化学 | | 8-2 | | 船越 厚至 大 原 肇 | |
| 13 | 吉田 太一 平 純 | 広栄化学 広栄化学 | 吉田 太一 平 純 | | | 8-0 | |
| 14 | 川本 康貴 佐郷 弘毅 | JNC石油化学 JNC石油化学 | | 8-4 | 船越 厚至 大 原 肇 | | |
| 15 | 船越 厚至 大 原 肇 | フライハイ フライハイ | 船越 厚至 大 原 肇 | | 8-2 | | |
| 16 | 石井 克己 岡崎 真喜 | Pole Pole 三井化学 | | 8-0 | | | |
| 17 | 石塚 信明 来 栖行利 | ダウ・東レ ダウ・東レ | 広沢 隆紀 部 起 男 | | | | |
| 18 | 広沢 隆紀 部 起 男 | ラビット ラビット | | 8-5 | 広沢 隆紀 部 起 男 | | |
| 19 | 城 達也 安西 健治 | 三菱製鋼 三菱製鋼 | 城 達也 安西 健治 | | 8-1 | | |
| 20 | 長嶋 和諭 松本 憲 | プライムTC プライムTC | | 8-6 | | 今坂 川秋彦 坂 田 一 也 | |
| 21 | 春石 洋平 川 穰 | シュガーTC シュガーTC | 春石 洋平 川 穰 | | | 8-0 | |
| 22 | 吉原 朋征 荒川 雄一郎 | 広栄化学 丸善石油化学 | | 9-8(4) | 今坂 川秋彦 坂 田 一 也 | | |
| 23 | 門田 賢一 大 槻 吉 毅 | 花楓 花楓 | 今坂 川秋彦 坂 田 一 也 | | 8-4 | | |
| 24 | 今坂 川秋彦 坂 田 一 也 | 三井化学 三井化学 | | W.O. | | 栗山 欣也 松 浦 通 明 | |
| 25 | 武藤 満章 篠田 秀則 | シュガーTC シュガーTC | 武藤 満章 篠田 秀則 | | | 8-6 | |
| 26 | 松木 康廣 木 津 進 | キャロット キャロット | | 8-3 | 石丸 和春 宇 野 人 生 | | |
| 27 | 石丸 和春 宇 野 人 生 | ジャストアウト 丸善石油化学 | 石丸 和春 宇 野 人 生 | | 8-5 | | |
| 28 | 金野 山宏 木 栄 信 | 三井化学 三井化学 | | W.O. | | 栗山 欣也 松 浦 通 明 | |
| 29 | 奥 一茂 黒木 勝仁 | DIC 千葉 DIC 千葉 | 奥 一茂 黒木 勝仁 | | | W.O. | |
| 30 | 相川 幸基 大 井 裕 | アルドール DIC千葉 | | 8-5 | 栗山 欣也 松 浦 通 明 | | |
| 31 | 市川 俊行 遠藤 隆行 | AGC AGC | 栗山 欣也 松 浦 通 明 | | 8-4 | | |
| 32 | 栗山 欣也 松 浦 通 明 | 広栄化学 広栄化学 | | 8-3 | | | |

【優勝】

栗山 欣也
松 浦 通 明

8-6

シニアクラス

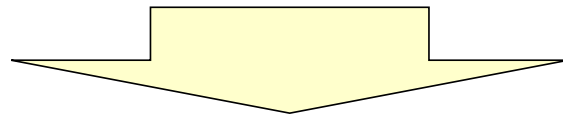
| No | 選手名 | 所属 | 1R | 2R | SF | F |
|----|---------------|------------------|---------------|-----|---------------|--------------|
| 1 | 石川重雄 須藤順一 | 古河電工 古河電工 | 石川重雄 須藤順一 | 8-2 | 石川重雄 須藤順一 | 石川重雄 須藤順一 |
| 2 | 篠塚明夫 田中明文 | KHネオケム KHネオケム | | | 石川重雄 須藤順一 | |
| 3 | 田上伸博 鈴木博浩 | ブライムTC ブライムTC | 西村信二 杉山元明 | 8-5 | 8-3 | |
| 4 | 西村信二 杉山元明 | ラビット ラビット | | | | 石川重雄 須藤順一 |
| 5 | 篠田秀二 西巻馨 | CATC CATC | 飯田充美 緒方政行 | 8-3 | 8-2 | |
| 6 | 飯田充美 緒方政行 | フライハイ フライハイ | | | 飯田充美 緒方政行 | |
| 7 | 中川博恵 永井惠路 | 三井化学 三井化学 | 中川博恵 永井惠路 | 8-5 | 8-2 | 【優勝】 |
| 8 | 石橋正孝 大野薫 | KHネオケム KHネオケム | | | | 小原俊次 齋藤次衛 |
| 9 | 林菅野勝拓 | ちはら台TC ちはら台TC | 林菅野勝拓 | 8-4 | | 8-1 |
| 10 | 柳田雅也 萩田裕 | もふx2 もふx2 | | | 小原俊次 齋藤次衛 | |
| 11 | 斉藤績司 中村泰司 | KHネオケム KHネオケム | 小原俊次 齋藤次衛 | 8-2 | 8-1 | |
| 12 | 小原俊次 齋藤次衛 | 三井化学 市原市役所 | | | 小原俊次 齋藤次衛 | |
| 13 | 秋山雅忍 安田雅芳 | フライハイ フライハイ | 秋山雅忍 安田雅芳 | 8-0 | 9-8(7) | |
| 14 | 北越利敏 林智敏 | 住友化学 住友化学 | | | 田中三千生 吉岡寿人 | |
| 15 | 柴田照正 山本洋一 | 国分寺台TC 国分寺台TC | 田中三千生 吉岡寿人 | 8-3 | 9-7 | |
| 16 | 田中三千生 吉岡寿人 | ラビット ラビット | | | | |

D07 女子Aクラス A組 RR

| 順位 | 選手名 所属 | 対戦相手 結果 | 対戦相手 結果 | 対戦相手 結果 | ※ | 集計 | | | 順位 |
|----|----------------------------|------------|------------------------|------------------|------------------|---------|----------|--------|----|
| | | | | | | 試合(勝-負) | ゲーム(取-失) | 取得ゲーム率 | |
| 2 | 古野和美 長與美奈子 KHネオケムAGC | 対戦相手 | 試合 × 5 - 8 (勝-負) | 試合 - (勝-負) | 試合 - (勝-負) | 0 | 1 | 1 | 2 |
| 1 | 青野しのぶ 中原典子 AGCCATC | 対戦相手 | 試合 ○ 8 - 5 (勝-負) | 試合 - (勝-負) | 試合 - (勝-負) | 1 | 0 | 1 | |
| | 進士恵美子 西浦亜由美 欠場 | 対戦相手 | 試合 - (勝-負) | 試合 - (勝-負) | 試合 - (勝-負) | 0 | 0 | 0 | |
| | | | | | | 0 | 0 | 0 | |
| | | | | | | 5 | 8 | 13 | |
| | | | | | | 0.385 | - | | |
| | | | | | | 8 | 5 | 13 | |
| | | | | | | 0.615 | - | | |
| | | | | | | 0 | 0 | 0 | |
| | | | | | | 0 | 0 | 0 | |
| | | | | | | | | | |

D07 女子Aクラス B組 RR

| 順位 | 選手名 所属 | 対戦相手 結果 | 対戦相手 結果 | 対戦相手 結果 | ※ | 集計 | | | 順位 |
|----|-------------------------------|------------|------------------------|------------------------|------------------|---------|----------|--------|----|
| | | | | | | 試合(勝-負) | ゲーム(取-失) | 取得ゲーム率 | |
| 1 | 佐久間智子 野木佳子 シュガーTCシュガーTC | 対戦相手 | 試合 ○ 8 - 2 (勝-負) | 試合 ○ 8 - 3 (勝-負) | 試合 - (勝-負) | 2 | 0 | 2 | 1 |
| 2 | 玉手佳代 津下富美子 KHネオケムAGC | 対戦相手 | 試合 × 2 - 8 (勝-負) | 試合 ○ 8 - 3 (勝-負) | 試合 - (勝-負) | 1 | 1 | 2 | |
| 3 | 阪上倫子 由井麻美 アルドールアルドール | 対戦相手 | 試合 × 3 - 8 (勝-負) | 試合 × 3 - 8 (勝-負) | 試合 - (勝-負) | 0 | 2 | 2 | |
| | | | | | | 16 | 5 | 21 | |
| | | | | | | 0.762 | - | | |
| | | | | | | 10 | 11 | 21 | |
| | | | | | | 0.476 | - | | |
| | | | | | | 6 | 16 | 22 | |
| | | | | | | 0.273 | - | | |



D07 女子Aクラス 決勝トーナメント

| | | | |
|---|-----------------------------------|--|--|
| 4 | 佐久間智子 野木佳子 シュガーTC シュガーTC | 古野和美 長與美奈子 W.O. 玉手佳代 津下富美子 W.O. | 【優勝】 玉手佳代 津下富美子 36 64 64 |
| 1 | 古野和美 長與美奈子 KHネオケム AGC | | |
| 5 | 玉手佳代 津下富美子 KHネオケム AGC | | |
| 2 | 青野しのぶ 中原典子 AGC CATC | | |

No 選手名 所属 **女子Bクラス**

1R 2R SF F

| | | | | | | |
|----|------------------|------------------|--|-----------------|------------------|------------------|
| 1 | 町田 みどり 篠田 奈美子 | プライム シュガーTC | | | 町田 みどり 篠田 奈美子 | |
| 2 | 丸山 陽子 高橋 美穂 | フライハイ フライハイ | | 佐藤 かおり 堂地 妙子 | 8-3 | |
| 3 | 佐藤 かおり 堂地 妙子 | アルドル アルドル | | 8-2 | | 町田 みどり 篠田 奈美子 |
| 4 | 佐久間 克枝 松崎 直美 | アルドル アルドル | | | | W.O. |
| 5 | Bye | | | 大林 真理子 山田 江美 | 8-2 | |
| 6 | 大林 真理子 山田 江美 | 丸善石油化学 丸善石油化学 | | | | 河野 真友 桜美 |
| 7 | 河野 真友 戸川 友美 | 光風台TC 光風台TC | | 河野 真友 戸川 友美 | | 8-6 |
| 8 | Bye | | | | | |
| 9 | 和田 真由美 和田 愛理 | アルドル アルドル | | | | 河野 真友 戸川 友美 |
| 10 | 吉田 加代子 土居 志乃 | プライムTC プライムTC | | 吉田 加代子 土居 志乃 | 8-0 | |
| 11 | 廣瀬 真理子 上里 治子 | アルドル アルドル | | | | 吉田 加代子 土居 志乃 |
| 12 | 星川 京子 本志 保 | プライム ブルーヒルス | | | | 8-5 |

【優勝】

河野 真友
桜美

No 選手名 所属 **女子壮年**

| No | 選手名 | 所属 | 1R | 2R | SF | F |
|----|----------------|--------------------|----------------|---------------|---------------|----------------------|
| 1 | 橋本純子 長谷川詩保子 | フライハイ フライハイ | 橋本純子 長谷川詩保子 | | | |
| 2 | Bye | | | 林郁乃 半澤千加子 | | |
| 3 | 吉田多恵子 番場美佳 | もふx2 もふx2 | 林郁乃 半澤千加子 | W.O. | | |
| 4 | 林郁乃 半澤千加子 | ジャストアウト ジャストアウト | 8-3 | | 門田絵美子 濱津由佳 | |
| 5 | 古野和美子 長與美奈子 | KHネオケム AGC | 古野和美子 長與美奈子 | 8-3 | W.O. | |
| 6 | 太田志津子 高垣道子 | ジャストアウト ジャストアウト | | 門田絵美子 濱津由佳 | | |
| 7 | 門田絵美子 濱津由佳 | アルドール シュガーTC | 門田絵美子 濱津由佳 | 8-3 | 9-7 | |
| 8 | 瀧口明子 坂中佐似子 | 広栄化学 広栄化学 | | | | 【優勝】 高高崎桂子 |
| 9 | 杉浦奈津子 白本智香子 | プライムTC プライムTC | 杉浦奈津子 白本智香子 | 8-6 | | 9-7 |
| 10 | 石塚真理子 大川尚子 | ウエストコート ウエストコート | | 萱間真奈美 小野礼子 | | |
| 11 | 松浦さおり 渡辺綾子 | 広栄化学 広栄化学 | 萱間真奈美 小野礼子 | 8-1 | | |
| 12 | 萱間真奈美 小野礼子 | 花楓 シュガーTC | 8-2 | | 高高崎桂子 | |
| 13 | 實陽子 永島真由美 | ジャストアウト シュガーTC | 遠藤崇子 松崎直美 | W.O. | 9-7 | |
| 14 | 遠藤崇子 松崎直美 | アルドール アルドール | | 高高崎桂子 | | |
| 15 | Bye | | | 8-1 | | |
| 16 | 高高崎桂子 | キャロット キャロット | 高高崎桂子 | | | |